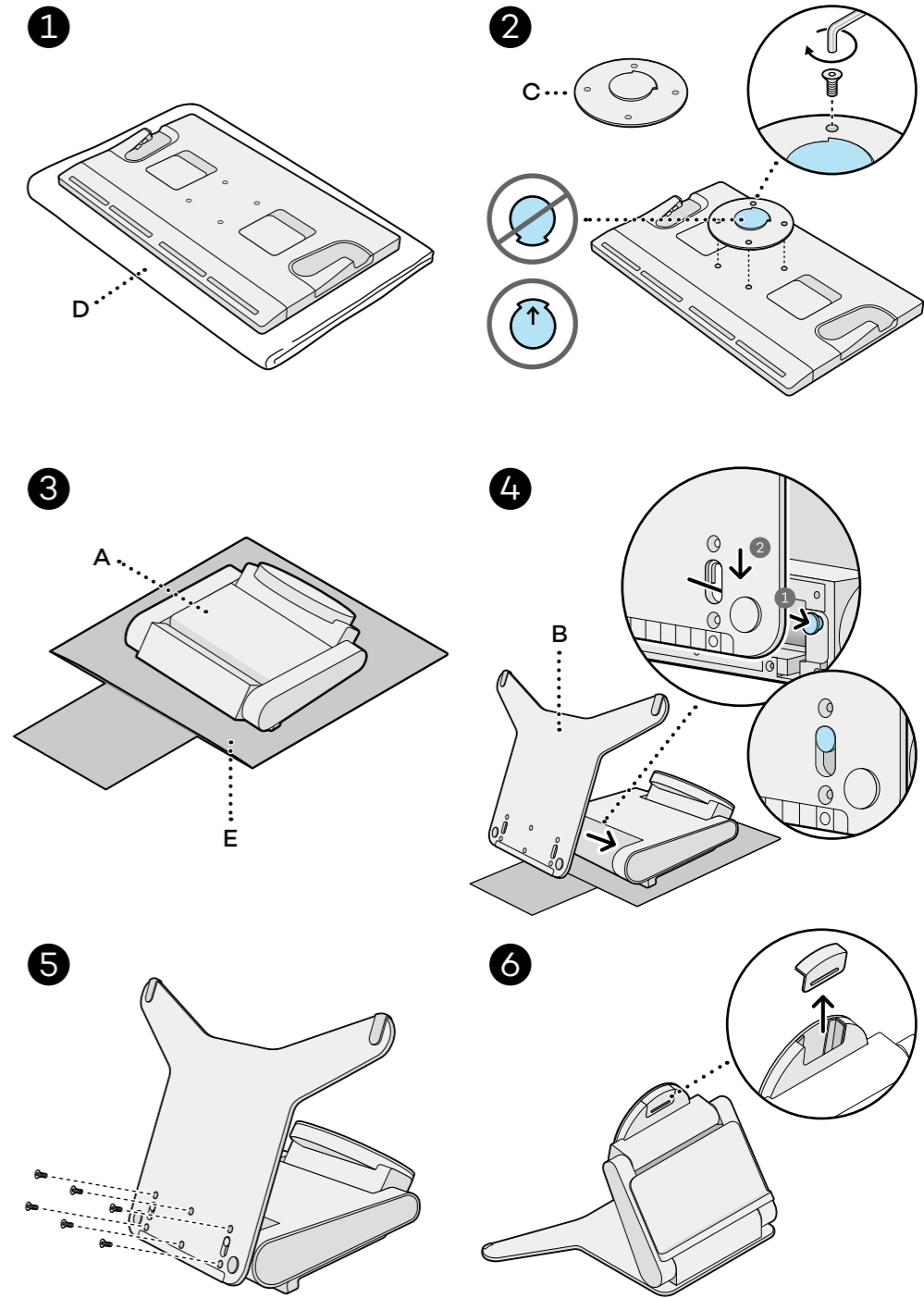
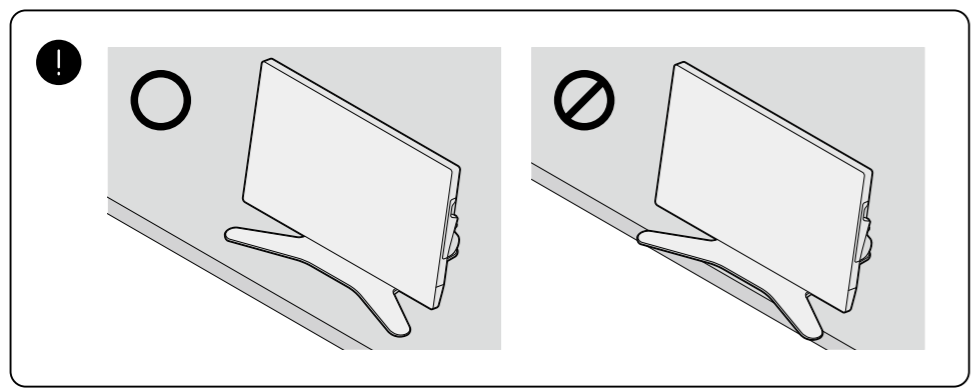
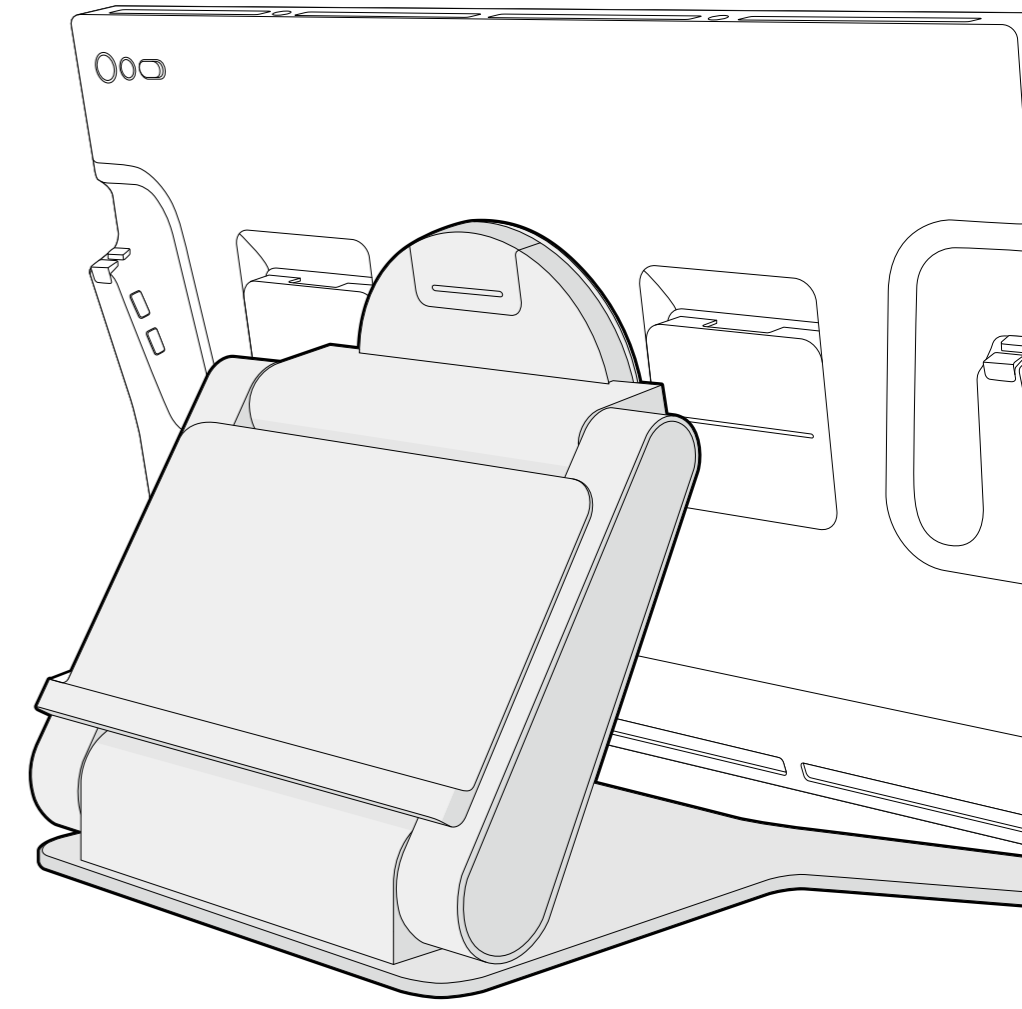
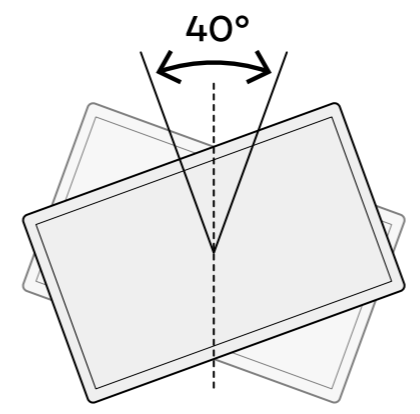
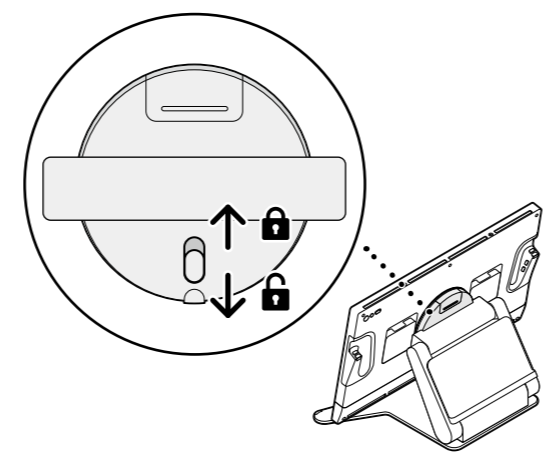
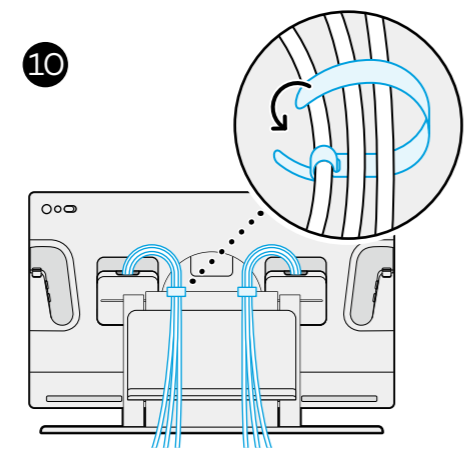
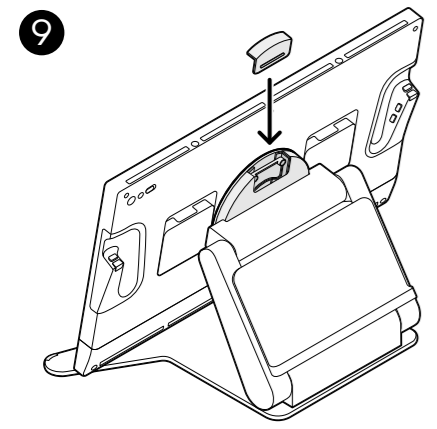
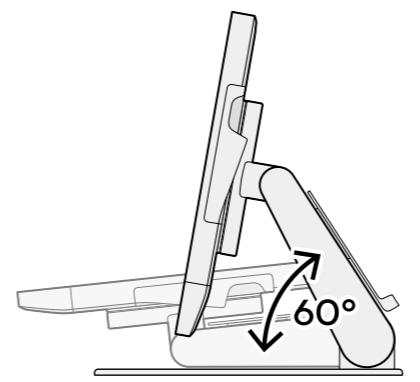
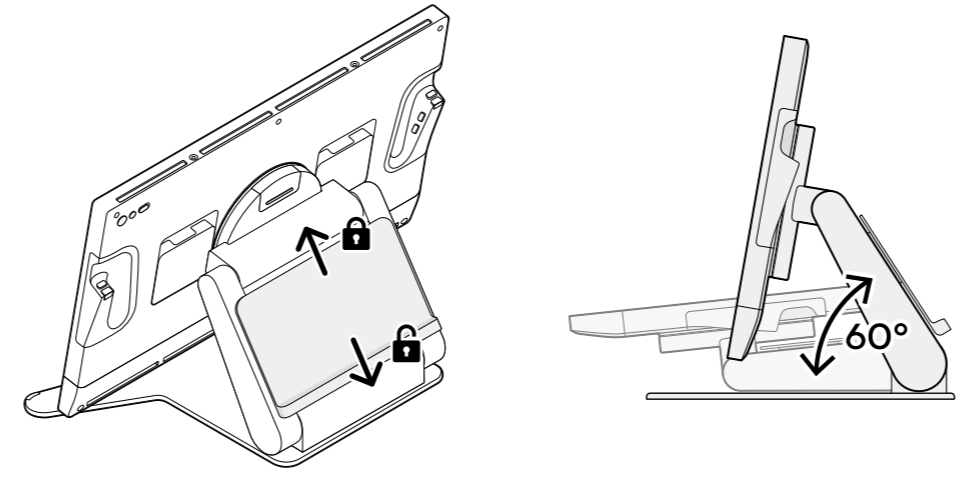
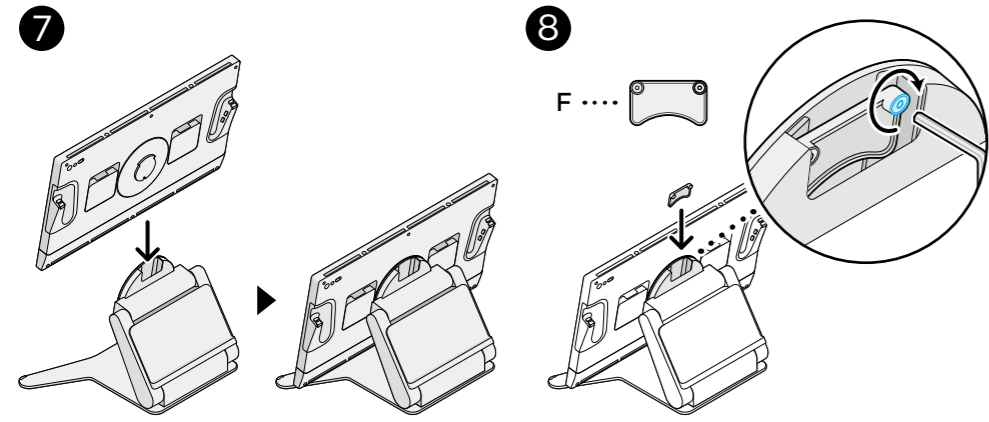


	A	B	C	D	E	F	1	2	3	4
<b>EN</b>	Arm	Base plate	Pivot plate	Prepared by oneself : Soft Cloth	Arm protection bag	Fixing bracket	Mounting cap	Rotation switch	Arm lock	Kensington security slot
<b>DE</b>	Arm	Grundplatte	Schwenkplatte	Selbständig vorbereitet : Weiches Tuch	Armschutztasche	Befestigungsklammer	Befestigungskappe	Rotationsschalter	Armsperre	Schlitz für Kensington-Sicherheitschloss
<b>NL</b>	Arm	Basisplaat	Draaiplaat	Zelf voorbereid : Zachte doek	Armbeschermingtas	Montagebeugel	Montagedop	Rotatieschakelaar	Armvergending	Kensington-veiligheids slot
<b>SV</b>	Arm	Basplatta	Pivotplatta	Förberedd av en själv : Mjuk duk	Armskyddsväska	Fixeringsfäste	Monteringslock	Vridomkopplare	Arm lås	Kensington säkerhetsfack
<b>DA</b>	Arm	Basisplade	Drejplade	Egen forberedelse : Blød klud	Armskytelsespose	Fastgørelsesbøjle	Monteringshætte	Drejekontakt	Armlås	Kensington sikkerheds slot
<b>FR</b>	Bras	Plaque de base	Plaque pivotante	Fait maison : Chiffon doux	Sacoche bras	Support de fixation	Capuchon de fixation	Interrupteur de rotation	Verrouillage bras	Fente de verrou de sécurité Kensington
<b>IT</b>	Braccio	Piastra di base	Piastra girevole	Da montare autonomamente : Panno morbido	Custodia protettiva del braccio	Staffa di fissaggio	Tappo di montaggio	Interruttore a rotazione	Blocco del braccio	Slot per blocco di sicurezza Kensington
<b>ES</b>	Brazo	Placa base	Placa pivotante	Preparado por uno mismo : Paño suave	Funda de protección del brazo	SopORTE de fijación	Capuchón de montaje	Interruptor de rotación	Bloqueo del brazo	Ranura para bloqueo de seguridad Kensington
<b>PT</b>	Braco	Placa da base	Placa do eixo	Preparado por si mesmo : Pano suave	Pasta para proteção de braço	Suporte de fixação	Tampa de montagem	Botão de rotação	Bloqueio do braço	Slot de trava de segurança Kensington
<b>JP</b>	アーム	ベースプレート	回転軸プレート	ご用意いただくもの : 柔らかい布 (タオルなど)	アーム保護袋	固定ブラケット	差込み口ふた	ローテーションスイッチ	アームロック	ケンジントンセキュリティスロット
<b>KR</b>	암	베이스 플레이트	피벗 플레이트	직접 준비함 : 부드러운 천	팔 보호백	고정 브래킷	장착 캡	회전 스위치	암락	켄싱턴 시큐리티 슬롯
<b>TC</b>	支架	底板	樞軸板	自己準備 : 軟布	支架保護罩	固定支架	安裝蓋	旋轉開關	支架鎖	Kensington security slot
<b>SC</b>	支架臂	底座	樞軸基座	需自行准备 : 軟布	支架臂防护袋	固定托架	安裝蓋	旋轉鎖定	支架臂鎖	Kensington 安全鎖孔
<b>RU</b>	Крепление	Пластина основания	Поворотная пластина	Подготовлено самостоятельно : Мягкая салфетка	Наплечный защитный футляр	Крепежная скоба	Крепежный колпачок	Поворотный переключатель	Замок крепления	Разъем для замка безопасности Kensington
<b>PL</b>	Ramię	Plyta bazowa	Plyta obrotowa	Przygotowane przez użytkownika : Mięka szmatka	Pokrowiec ochronny na ramię	Wspornik mocujący	Nasadka montażowa	Przełącznik obrotu	Blokada ramienia	Szczelina zabezpieczająca Kensington
<b>CS</b>	Rameno	Podstava	Upevňovací deska	Vlastní příprava : Jemná látka	Ochranný vak na rameno	Upevňovací svorka	Montážní krytka	Přepínač směru otáčení	Zámek ramena	Bezpečnostní slot Kensington
<b>BG</b>	Рамо	Опорна плоча	Въртяща се плоча	Подготвя се от потребителя : Мека кърпа	Торбичка за защита на рамото	Фиксираща скоба	Монтажен цокъл	Ключ за въртене на рамото	Застопоряване на рамото	Слот за заключване Kensington
<b>FI</b>	Varsi	Pohjalevy	Kallistettava levy	Valmistettu itse : Pehmeä liina	Varren suojaussi	Kiinnitysanka	Asennuskanta	Kiertokytkin	Varsilukko	Kensington-turvialukon rako
<b>TR</b>	Kol	Taban levhası	Döner levha	Kendiniz kurun : Yumuşak Kumaş	Kol koruma çantası	Sabitleme braketi	Montaj kapağı	Döndürme tuşu	Kol kilidi	Kensington güvenlik yuvası



# Wacom® Cintiq Pro Stand

## Quick Start Guide



©2022-2023 Wacom Co., Ltd. All rights reserved. Wacom, Cintiq and their respective logos are trademarks and/or registered trademarks of Wacom Co., Ltd.

©2022-2023 Wacom Co., Ltd. Tous droits réservés. Wacom, Cintiq et leurs logos respectifs sont des marques commerciales et/ou des marques déposées de Wacom Co., Ltd.

PRN-B273(B)