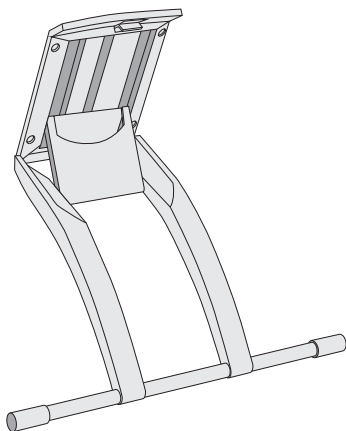
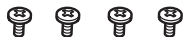


# Adjustable stand for DTK-2260, DTK-2261

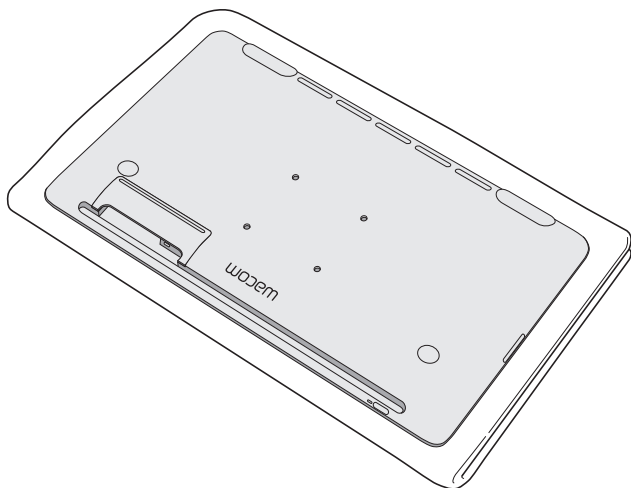


M4 × 10mm



[wacom.com/support](https://wacom.com/support)

1



Place the display face down on a towel or similar soft surface.

Platzieren Sie die Display-Oberfläche nach unten auf ein Handtuch oder eine ähnliche weiche Unterlage.

Leg het apparaat met het display naar beneden op een handdoek of een ander zacht oppervlak.

Placera displayen med framsidan nedåt på en handduk eller en liknande mjuk yta.

Placer displayet med forsiden ned på et håndklæde eller en lignende blød overflade.

Placez l'écran face tournée vers le bas sur un linge ou une surface douce similaire.

Posizionare la superficie del display verso il basso su un asciugamano o una superficie morbida simile.

Coloque la pantalla boca abajo sobre una toalla o una superficie blanda similar.

Posicione a tela voltada para baixo sobre uma toalha ou superfície macia similar.

タオルなど柔らかいものを敷いてディスプレイを置いてください。

디스플레이를 수건 또는 이와 비슷한 부드러운 표면에 앞면이 아래로 향하게 놓습니다.

將顯示器面朝下，放在毛巾或類似的柔軟表面上。

將顯示器面朝下放在毛巾或類似的柔軟表面上。

Расположите дисплей экраном вниз на полотенце или аналогичную мягкую поверхность.

Położ urządzenie wyświetlaczem do dołu na ręczniku lub podobnej miękkiej powierzchni.

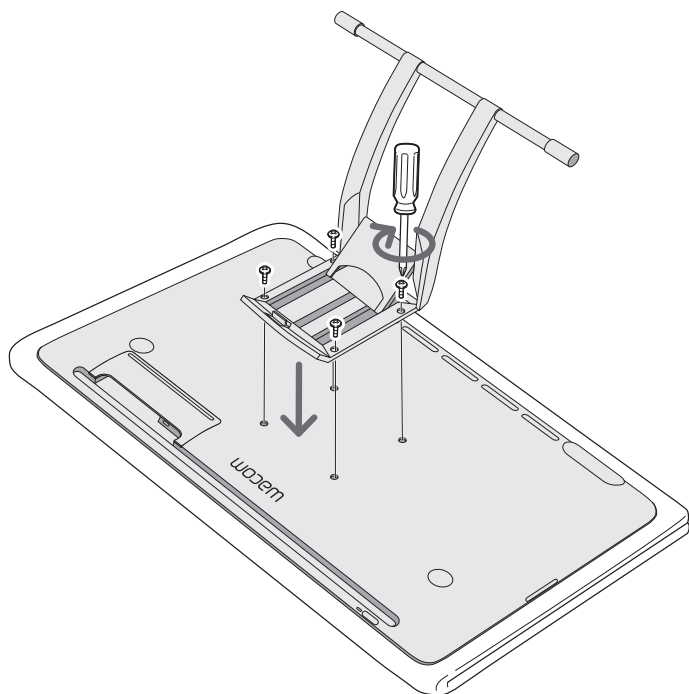
Položte displej lícem dolů na ručník nebo podobný měkký povrch.

Поставете дисплея с лицевата страна надолу върху кърпа или друга мека повърхност.

Aseta näyttö näyttö alaspäin pyyhkeelle tai vastaavalle pehmeälle pinalle.

Ekranı bir havlunun ya da benzer yumuşak bir yüzeyin üzerine, yüzü aşağıya gelecek şekilde yerleştirin.

2



3

